

23412



Ввертная форсунка 1/4" NPT или BSPT (внутр. резьба)

QJ25655

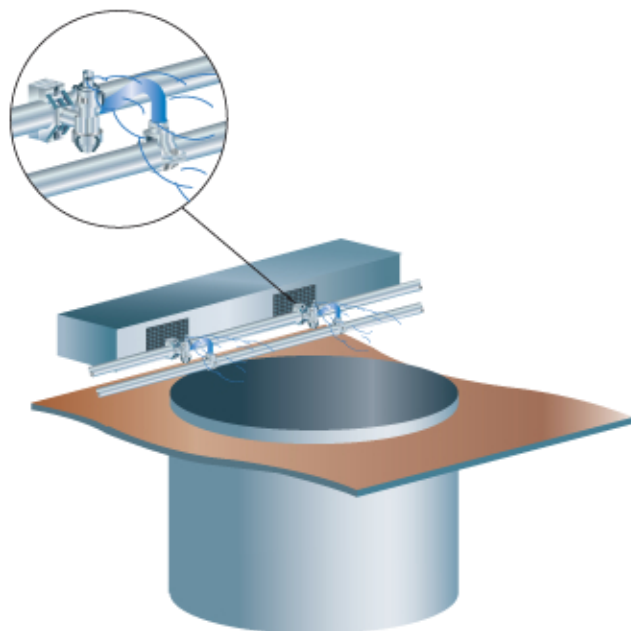


Исполнение с крепежным хомутом для крепления на трубах размером 1/2", 3/4", 1"

СХЕМА ЗАКАЗА

ФОРСУНКА В СБОРЕ			ФОРСУНКА В СБОРЕ		
23412	- 1/4	- 20	QJ25655	- 3/4	- 20
Корпус форсунки	Соединение	Выходное отверстие для жидкости	Корпус форсунки	Размер трубы	Выходное отверстие для жидкости

При конической резьбе BSPT перед типом соединения необходимо указать "В".



Форсунки этой серии могут применяться для уменьшения электростатического заряда за счет увлажнения воздуха на лакокрасочном производстве.

КОНСТРУКТИВНЫЕ ОСОБЕННОСТИ И ПРЕИМУЩЕСТВА

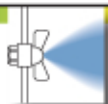
- Модель 23412 производит экономически эффективный мелкодисперсный плоскоструйный распыл.
 - Размер капель составляет 15 мкм и менее.
 - За счет изменения соотношения сжатого воздуха и жидкости размер капли может быть скорректирован под соответствующие требования.
 - Упрощенное техобслуживание за счет того, что обратный клапан, насадка форсунки и встроенный фильтр заменяются вручную без использования специальных инструментов.
 - В качестве подводов могут быть использованы трубы из ПВХ и шланги для сжатого воздуха.
 - Большое выходное отверстие сопла сводит риск засорения к минимуму.
- Для модели QJ25655 предусмотрено простое и быстрое подсоединение форсунки к каналу, подводящему жидкость, – дополнительные фитинги при этом не требуются.
 - Исчезает необходимость в изменениях длины трубы за счет использования адаптеров или переходников, нарезания резьбы и пайки.
 - Хорошо прилегающая прокладка из химически стойкого материала Buna-N гарантирует герметичную посадку.

ТЕХНИЧЕСКИЕ ПАРАМЕТРЫ

Соединение (дюйм)	Форсунка AirJet Fogger	Номер отверстия для жидкости	Выходное отверстие (мм)
1/4	23412	16	0,41
		20	0,51
		26	0,66

Крепление на трубах размером (дюйм)	Форсунка AirJet Fogger	Номер отверстия для жидкости	Выходное отверстие (мм)
1/2	QJ25655	16	0,41
3/4		20	0,51
1		26	0,66





AirJet® ФОРСУНКИ МЕЛКОДИСПЕРСНОГО РАСПЫЛА ДЛЯ СПЕЦИАЛЬНЫХ ПРИМЕНЕНИЙ



ТЕХНИЧЕСКИЕ ПАРАМЕТРЫ

23412, QJ25655

*При указанном давлении в бар.

Давление воды (бар)	Выходное отверстие для жидкости номер 16 (диаметр 0,41 мм)							
	Давление воздуха*							
	0,7	1,5	2	3	3,5	4	5	5,5
1,5†	4,5	4,2	–	–	–	–	–	–
	42	71	–	–	–	–	–	–
2	6,4	6,1	4,5	–	–	–	–	–
	40	68	96	–	–	–	–	–
3	7,6	6,1	5,7	5,3	–	–	–	–
	40	68	93	119	–	–	–	–
3,5	7,9	7,2	6,4	5,7	4,9	–	–	–
	40	65	91	119	142	–	–	–
4	8,7	7,9	7,2	6,4	5,3	4,9	3,0	–
	37	65	91	116	142	164	193	–
5	9,8	9,1	8,3	7,2	6,4	6,4	5,7	3,8
	37	65	88	113	139	161	190	215
5,5	10,2	9,8	9,1	8,3	7,6	7,2	6,4	6,1
	37	62	88	113	139	161	187	212
6	11,0	10,6	9,8	9,1	8,3	7,6	7,2	7,2
	34	59	88	110	133	161	184	212
7	11,7	11,4	10,6	9,8	9,1	8,7	8,3	8,3
	34	59	85	110	133	159	184	212

23412, QJ25655

*При указанном давлении в бар.

Давление воды (бар)	Выходное отверстие для жидкости номер 20 (диаметр 0,51 мм)							
	Давление воздуха*							
	0,7	1,5	2	3	3,5	4	5	5,5
1,5†	11,7	6,4	–	–	–	–	–	–
	40	79	–	–	–	–	–	–
2	13,6	7,9	6,4	–	–	–	–	–
	37	71	102	–	–	–	–	–
3	16,3	11,7	8,3	–	–	–	–	–
	34	65	96	–	–	–	–	–
3,5	18,5	14,0	11,7	8,7	–	–	–	–
	34	62	91	119	–	–	–	–
4	–	16,3	14,0	11,7	8,3	–	–	–
	–	59	85	110	142	–	–	–
5	–	18,2	16,3	13,6	11,7	7,9	–	–
	–	57	82	108	136	167	–	–
5,5	–	20	18,5	15,9	14,0	11,7	8,3	–
	–	54	76	102	130	159	190	–
6	–	–	20	18,5	16,3	13,6	11,7	–
	–	–	74	99	125	153	205	–
7	–	–	22	20	18,2	16,3	14,0	11,7
	–	–	71	93	122	150	167	205

23412, QJ25655

*При указанном давлении в бар.

Давление воды (бар)	Выходное отверстие для жидкости номер 26 (диаметр 0,66 мм)							
	Давление воздуха*							
	0,7	1,5	2	3	3,5	4	5	5,5
1,5†	12,5	6,8	–	–	–	–	–	–
	37	68	–	–	–	–	–	–
2	16,3	12,9	7,9	–	–	–	–	–
	31	59	91	–	–	–	–	–
3	–	17,0	13,6	9,1	–	–	–	–
	–	54	79	110	–	–	–	–
3,5	–	20	17,4	14,0	9,5	3,4	–	–
	–	51	76	102	133	167	–	–
4	–	23	20	17,8	14,4	10,6	4,9	–
	–	48	71	96	125	153	190	–
5	–	–	23	21	18,2	15,1	11,4	6,4
	–	–	68	93	119	144	175	210
5,5	–	–	26	23	21	18,2	15,5	11,7
	–	–	65	91	116	142	167	198
6	–	–	28	26	24	21	18,9	16,3
	–	–	62	85	110	136	159	187
7	–	–	30	28	26	24	22	18,9
	–	–	59	82	108	130	156	181

†При давлении жидкости ниже 2 бар заказывайте наконечник-модуль 21950-20-NYB.

Цифры, напечатанные обыкновенным шрифтом, указывают расход воды в л/час при указанном давлении в бар.

Цифры, выделенные жирным шрифтом, указывают расход воздуха в (л/мин) при указанном давлении воздуха в бар.

Форсунки мелкодисперсного распыла AirJet дают мелкокапельную струю следующих размеров: 4,5 x 2,4 x 0,9 м (длина x ширина x диаметр)

- Показатели на голубом поле таблицы указывают оптимальное испарение при нормальных условиях окружающей среды и расстоянии между центром струи и нижней поверхностью орошения в 1,5 м.
- При показателях на красном поле таблицы для испарения требуется расстояние вплоть до 3 м. Возможно получение других показателей в условиях более сильной жары или более высокой скорости воздуха, а также если допускается легкое смачивание поверхности.

