

**106A**

Макс. раб. давление:  
275 бар

**225**

Макс. раб. давление:  
340 бар

**КОНСТРУКТИВНЫЕ ОСОБЕННОСТИ И ПРЕИМУЩЕСТВА**

- Быстрый и простой метод, позволяющий очистить насадки, не снимая их с краскораспылителей безвоздушного распыления или пистолет-распылителей высокого давления.
- Монтируется на пистолет-распылитель и может поворачиваться на 180°, чтобы посредством распыляемой жидкости выводились загрязнения через большее отверстие на обратной стороне насадки.
- Реверсивные форсунки RotoClean с твердосплавными вкладышами сопла - небольшие, легкие, и могут использоваться при рабочих давлениях до 340 бар (для комплекта 225).
- В нашем ассортименте есть форсунки, подходящие для всех стандартных краскораспылителей безвоздушного распыления.

**ВСТРАИВАЕМЫЕ СОПЛОВЫЕ КОМПЛЕКТЫ****Для 106A**

Вкладыш сопла RC

**Для 225**

Твердосплавный вкладыш сопла

Номер 26081 – Реверсивный переключатель/ Вкладыш сопла ASB

**ОБЛАСТИ ПРИМЕНЕНИЯ**

- Окраска безвоздушным распылением
- Очистка под высоким давлением

**СМОТРИ ТАКЖЕ**

- Фильтры высокого давления
- Специальные вкладыши сопла для краскораспылителей – ROBTC, ECRTC
- Насадки UniJet<sup>®</sup> TC из твердых сплавов



Реверсивные форсунки RotoClean могут применяться, например, для нанесения покрытий на трубы.





# РЕВЕРСИВНЫЕ ФОРСУНКИ *RotoClean*<sup>®</sup>

## КРАСКОРАСПЫЛИТЕЛИ БЕЗВОЗДУШНОГО РАСПЫЛЕНИЯ



### ТЕХНИЧЕСКИЕ ПАРАМЕТРЫ

\*При указанном давлении в бар.

Встроенные детали RotoClean			Расход (л/мин)*				Ширина покрытия (см) на расстоянии 30 см†
Для вставки сопла 106A Ном. RC-	Для узла Ревёрсивный переключатель/ Вставка сопла 225 Ном. 26081-	Эквив. диаметр отверстия (мм)	35	80	100	140	
WG	813	0,33	0,34	0,38	0,57	0,67	42
WH	815	0,38	0,44	0,50	0,75	0,89	43
WI	—	0,41	0,53	0,59	0,89	1,1	46
WJ	918	0,46	0,65	0,73	1,1	1,3	48
WK	1021	0,53	0,89	0,99	1,5	1,8	53
WA	1023	0,58	1,1	1,2	1,8	2,1	56
WL	—	0,66	1,4	1,5	2,3	2,7	58
WM	—	0,79	2,0	2,2	3,4	4,0	63
WN	—	0,91	2,7	3,0	4,6	5,4	66
WO	—	1,1	4,0	4,5	6,8	8,0	68
WP	—	1,3	5,4	6,0	9,1	10,8	71
WQ	—	1,4	6,7	7,5	11,4	13,5	71
WR	—	1,6	8,1	9,1	13,7	16,2	71
WS	—	1,7	9,5	10,6	16,0	18,9	71
WT	—	1,8	10,8	12,0	18,2	22	71
WU	—	1,9	12,4	13,9	21	25	71
WV	—	2,0	13,6	15,2	23	27	71
WX	—	2,3	16,0	17,9	27	32	71
9F	611	0,28	0,23	0,26	0,39	0,46	33
9G	713	0,33	0,34	0,38	0,57	0,67	36
9H	715	0,38	0,44	0,50	0,75	0,89	38
9I	—	0,41	0,53	0,59	0,89	1,1	40
9J	818	0,46	0,65	0,73	1,1	1,3	43
9K	921	0,53	0,89	0,99	1,5	1,8	48
9A	923	0,58	1,1	1,2	1,8	2,1	48
9L	1026	0,66	1,4	1,5	2,3	2,7	53
9M	1031	0,79	2,0	2,2	3,4	4,0	53
9N	1036	0,91	2,7	3,0	4,6	5,4	56
9O	—	1,1	4,0	4,5	6,8	8,0	56
9P	—	1,3	5,4	6,0	9,1	10,8	58
9Q	—	1,4	6,7	7,5	11,4	13,5	58
9R	—	1,6	8,1	9,1	13,7	16,2	58
9S	—	1,7	9,5	10,6	16,0	18,9	58
9T	—	1,8	10,8	12,0	18,2	22	58

\*При указанном давлении в бар.

Встроенные детали RotoClean			Расход (л/мин)*				Ширина покрытия (см) на расстоянии 30 см†
Для вставки сопла 106A Ном. RC-	Для узла Ревёрсивный переключатель/ Вставка сопла 225 Ном. 26081-	Эквив. диаметр отверстия (мм)	35	80	100	140	
9U	—	1,9	12,4	13,9	21	25	58
9V	—	2,0	13,6	15,2	23	27	58
9W	—	2,2	14,8	16,5	25	30	58
9X	—	2,3	16,0	17,9	27	32	58
9Z	—	2,5	20	22	34	40	58
8E	—	0,23	0,15	0,17	0,25	0,30	27
8F	511	0,28	0,23	0,26	0,39	0,46	29
8G	613	0,33	0,34	0,38	0,57	0,67	31
8H	615	0,38	0,44	0,50	0,75	0,89	33
8I	—	0,41	0,53	0,59	0,89	1,1	36
8J	718	0,46	0,65	0,73	1,1	1,3	38
8K	821	0,53	0,89	0,99	1,5	1,8	43
8A	823	0,58	1,1	1,2	1,8	2,1	43
8L	926	0,66	1,4	1,5	2,3	2,7	48
8M	931	0,79	2,0	2,2	3,4	4,0	48
8N	936	0,91	2,7	3,0	4,6	5,4	48
8O	—	1,1	4,0	4,5	6,8	8,0	48
8P	—	1,3	5,4	6,0	9,1	10,8	48
8Q	—	1,4	6,7	7,5	11,4	13,5	48
8R	—	1,6	8,1	9,1	13,7	16,2	48
8S	—	1,7	9,5	10,6	16,0	18,9	48
8T	—	1,8	10,8	12,0	18,2	22	48
8U	—	1,9	12,4	13,9	21	25	48
8V	—	2,0	13,6	15,2	23	27	48
8W	—	2,1	14,8	16,5	25	30	48
8X	—	2,2	16,0	17,9	27	32	48
††	—	2,3	17,7	19,8	30	35	48
††	—	2,4	18,9	21	32	38	48
8Z	—	2,5	20	22	34	40	48
7G	—	0,30	0,31	0,34	0,52	0,62	29
7I	—	0,41	0,53	0,59	0,89	1,1	33
6D	—	0,18	0,11	0,12	0,18	0,21	21
6E	—	0,23	0,15	0,17	0,25	0,30	23
6F	—	0,28	0,23	0,26	0,39	0,46	25

†Показатели ширины покрытия распылением рассчитаны по жидкости с вязкостью 20 сек. в кружке вискозиметра номер 3 (DIN53211) при раб. давлении 110 бар. Покрытие распылением зависит от вязкости и давления.

††На заказ.





### ТЕХНИЧЕСКИЕ ПАРАМЕТРЫ

\*При указанном давлении в бар.

Встроенные детали RotoClean			Расход (л/мин)*				Ширина покрытия (см) на расстоянии 30 см†
Для вставки сопла 106A Ном. RC-	Для узла Ревверсивный переключатель/ Вставка сопла 225 Ном. 26081-	Эквив. диаметр отверстия (мм)	35	80	100	140	
6G	513	0,33	0,34	0,38	0,57	0,67	26
6H	515	0,38	0,44	0,50	0,75	0,89	27
6I	—	0,41	0,53	0,59	0,89	1,1	30
††	††	0,43	0,59	0,66	1,0	1,2	32
6J	618	0,46	0,65	0,73	1,1	1,3	33
††	††	0,48	0,77	0,86	1,3	1,5	33
6K	721	0,53	0,89	0,99	1,5	1,8	38
6A	723	0,58	1,1	1,2	1,8	2,1	38
6L	726	0,66	1,4	1,5	2,3	2,7	40
6M	731	0,79	2,0	2,2	3,4	4,0	40
6N	736	0,91	2,7	3,0	4,6	5,4	40
6O	—	1,1	4,0	4,5	6,8	8,0	40
6P	—	1,3	5,4	6,0	9,1	10,8	40
6Q	—	1,4	6,7	7,5	11,4	13,5	40
6R	—	1,6	8,1	9,1	13,7	16,2	40
6S	—	1,7	9,5	10,6	16,0	18,9	40
6T	—	1,8	10,8	12,0	18,2	22	40
6U	—	1,9	12,4	13,9	21	25	40
6V	—	2,0	13,6	15,2	23	27	40
6W	—	2,1	14,8	16,5	25	30	40
6X	—	2,2	16,0	17,9	27	32	40
††	—	2,3	17,7	19,8	30	36	40
††	—	2,4	18,9	21	32	38	40
6Z	—	2,5	20	23	34	40	40
5D	—	0,18	0,11	0,12	0,18	0,21	19
5E	—	0,23	0,15	0,17	0,25	0,30	20
5F	411	0,28	0,23	0,26	0,39	0,46	21
5G	413	0,33	0,34	0,38	0,57	0,67	22
5H	415	0,38	0,44	0,50	0,75	0,89	25
5I	—	0,41	0,53	0,59	0,89	1,1	26
††	††	0,43	0,59	0,66	1,0	1,2	26
5J	518	0,46	0,65	0,73	1,1	1,3	28
††	††	0,48	0,77	0,86	1,3	1,5	28
5K	621	0,53	0,89	0,99	1,5	1,8	30

\*При указанном давлении в бар.

Встроенные детали RotoClean			Расход (л/мин)*				Ширина покрытия (см) на расстоянии 30 см†
Для вставки сопла 106A Ном. RC-	Для узла Ревверсивный переключатель/ Вставка сопла 225 Ном. 26081-	Эквив. диаметр отверстия (мм)	35	80	100	140	
5A	623	0,58	1,1	1,2	1,8	2,1	33
5L	626	0,66	1,4	1,5	2,3	2,7	35
5M	631	0,79	2,0	2,2	3,4	4,0	35
5N	636	0,91	2,7	3,0	4,6	5,4	35
5O	—	1,1	4,0	4,5	6,8	8,0	35
5P	—	1,3	5,4	6,0	9,1	10,8	35
5Q	—	1,4	6,7	7,5	11,4	13,5	35
5S	—	1,7	9,5	10,6	16,0	18,9	35
5T	—	1,8	10,8	12,0	18,2	22	35
5V	—	2,0	13,6	15,2	23	27	35
5Z	—	2,5	20	23	34	40	35
4B	—	0,13	0,05	0,06	0,09	0,11	16
4C	—	0,15	0,08	0,09	0,14	0,17	16
4D	—	0,18	0,11	0,12	0,18	0,21	16
4E	—	0,23	0,15	0,17	0,25	0,30	17
4F	311	0,28	0,23	0,26	0,39	0,46	19
4G	313	0,33	0,34	0,38	0,57	0,67	20
4H	—	0,38	0,44	0,50	0,75	0,89	21
4I	—	0,41	0,53	0,59	0,89	1,1	22
††	††	0,43	0,59	0,66	1,0	1,2	24
4J	418	0,46	0,65	0,73	1,1	1,3	25
††	††	0,48	0,78	0,86	1,3	1,5	25
4K	521	0,53	0,89	0,99	1,5	1,8	27
4A	523	0,58	1,1	1,2	1,8	2,1	27
4L	526	0,66	1,4	1,5	2,3	2,7	30
††	††	0,74	1,8	2,0	3,0	3,5	30
4M	531	0,79	2,0	2,2	3,4	4,0	30
4N	536	0,91	2,7	3,0	4,6	5,4	30
4O	—	1,1	4,0	4,5	6,8	8,0	30
4P	—	1,3	5,4	6,0	9,1	10,8	30
4Q	—	1,4	6,7	7,5	11,4	13,5	30
4R	—	1,6	8,1	9,1	13,7	16,2	30
4S	—	1,7	9,5	10,6	16,0	18,9	30
4T	—	1,8	10,8	12,0	18,2	22	30

†Показатели ширины покрытия распылением рассчитаны по жидкости с вязкостью 20 сек. в кружке вискозиметра номер 3 (DIN53211) при раб. давлении 110 бар. Покрытие распылением зависит от вязкости и давления.

††На заказ.





# РЕВЕРСИВНЫЕ ФОРСУНКИ *RotoClean*<sup>®</sup>

## КРАСКОРАСПЫЛИТЕЛИ БЕЗВОЗДУШНОГО РАСПЫЛЕНИЯ



### ТЕХНИЧЕСКИЕ ПАРАМЕТРЫ

\*При указанном давлении в бар.

Встроенные детали RotoClean			Расход (л/мин)*				Ширина покрытия (см) на расстоянии 30 см†
Для вставки сопла 106A Ном. RC-	Для узла Реверсивный переключатель/ Вставка сопла 225 Ном. 26081-	Эквив. диаметр отверстия (мм)	35	80	100	140	
4U	-	1,9	12,4	13,9	21	25	30
4V	-	2,0	13,6	15,2	23	27	30
4Z	-	2,5	20	22	34	40	30
3B	-	0,13	0,05	0,06	0,09	0,11	12
3C	-	0,15	0,08	0,09	0,14	0,17	12
3D	-	0,18	0,11	0,12	0,18	0,21	13
3E	-	0,23	0,15	0,17	0,25	0,30	13
3F	-	0,28	0,23	0,26	0,39	0,46	15
3G	-	0,33	0,34	0,38	0,57	0,67	15
3H	315	0,38	0,44	0,50	0,75	0,89	17
3I	-	0,41	0,53	0,59	0,89	1,1	17
3J	318	0,46	0,65	0,73	1,1	1,3	17
††	††	0,48	0,77	0,86	1,3	1,5	17
3K	421	0,53	0,89	0,99	1,5	1,8	20
3A	423	0,58	1,1	1,2	1,8	2,1	21
3L	426	0,66	1,4	1,5	2,3	2,7	22
3M	431	0,79	2,0	2,2	3,4	4,0	22
3N	436	0,91	2,7	3,0	4,6	5,4	22
3O	-	1,1	4,0	4,5	6,8	8,0	22
3P	-	1,3	5,4	6,0	9,1	10,8	22
3R	-	1,6	8,1	9,1	13,7	16,2	22
3T	-	1,8	10,8	12,0	18,2	22	22
2B	-	0,13	0,05	0,06	0,09	0,11	10
2C	-	0,15	0,08	0,09	0,14	0,17	10
2D	-	0,18	0,11	0,12	0,18	0,21	11
2E	-	0,23	0,15	0,17	0,25	0,30	11
2F	211	0,28	0,23	0,26	0,39	0,46	12
2G	213	0,33	0,34	0,38	0,57	0,67	12
2H	215	0,38	0,44	0,50	0,75	0,89	13
2I	-	0,41	0,53	0,59	0,89	1,1	15
††	††	0,43	0,59	0,66	1,0	1,2	15
2J	-	0,46	0,65	0,73	1,1	1,3	15
2K	321	0,53	0,89	0,99	1,5	1,8	16
2A	323	0,58	1,1	1,2	1,8	2,1	17

\*При указанном давлении в бар.

Встроенные детали RotoClean			Расход (л/мин)*				Ширина покрытия (см) на расстоянии 30 см†
Для вставки сопла 106A Ном. RC-	Для узла Реверсивный переключатель/ Вставка сопла 225 Ном. 26081-	Эквив. диаметр отверстия (мм)	35	80	100	140	
2L	326	0,66	1,4	1,5	2,3	2,7	17
2M	331	0,79	2,0	2,2	3,4	4,0	17
2N	336	0,91	2,7	3,0	4,6	5,4	17
2O	-	1,1	4,0	4,5	6,8	8,0	17
2P	-	1,3	5,4	6,0	9,1	10,8	17
2Q	-	1,4	6,7	7,5	11,4	13,5	17
2R	-	1,6	8,1	9,1	13,7	16,2	17
2T	-	1,8	10,8	12,0	18,2	22	17
1B	-	0,13	0,05	0,06	0,09	0,11	7
1D	-	0,18	0,11	0,12	0,18	0,21	9
1E	-	0,23	0,15	0,17	0,25	0,30	9
1F	-	0,28	0,23	0,26	0,39	0,46	10
1G	-	0,33	0,34	0,38	0,57	0,67	10
1H	-	0,38	0,44	0,50	0,75	0,89	11
1I	-	0,41	0,53	0,59	0,89	1,1	12
1J	218	0,46	0,65	0,73	1,1	1,3	12
1K	221	0,53	0,89	0,99	1,5	1,8	13
1A	223	0,58	1,1	1,2	1,8	2,1	13
1L	226	0,66	1,4	1,5	2,3	2,7	15
1M	231	0,79	2,0	2,2	3,4	4,0	15
1N	236	0,91	2,7	3,0	4,6	5,4	15
0B	-	0,13	0,05	0,06	0,09	0,11	6
0D	-	0,18	0,11	0,12	0,18	0,21	6
0E	-	0,23	0,15	0,17	0,25	0,30	6
0F	-	0,28	0,23	0,26	0,39	0,46	7
0G	-	0,33	0,34	0,38	0,57	0,67	7
0H	-	0,38	0,44	0,50	0,75	0,89	8
0I	-	0,41	0,53	0,59	0,89	1,1	10
0J	-	0,46	0,65	0,73	1,1	1,3	10
0K	-	0,53	0,89	0,99	1,5	1,8	10
0A	-	0,58	1,1	1,2	1,8	2,1	10
0L	-	0,66	1,4	1,5	2,3	2,7	10
0M	-	0,79	2,0	2,2	3,4	4,0	10
0N	-	0,91	2,7	3,0	4,6	5,4	10

†Показатели ширины покрытия распылением рассчитаны по жидкости с вязкостью 20 сек. в кружке вискозиметра номер 3 (DIN53211) при раб. давлении 110 бар. Покрытие распылением зависит от вязкости и давления.

††На заказ.



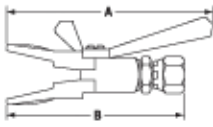
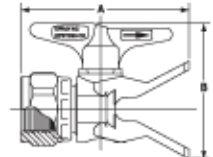
# РЕВЕРСИВНЫЕ ФОРСУНКИ *RotoClean*<sup>®</sup>

## КРАСКОРАСПЫЛИТЕЛИ БЕЗВОЗДУШНОГО РАСПЫЛЕНИЯ



Номер RotoClean	Номер RotoClean	Резьба соединения	Номер прокладки	Марка пистолет-распылителя
106A-2	225-2	1 1/16"-16	7894-NY	SPRAYING SYSTEMS CO. 24 AUA и GRACO
106A-3	—	3/4"-16	19078-NY	BALCRANK
106A-6	225-6	7/8"-14	11918-NY	GRACO
106A-8	—	3/8" NPS	12552-NY	NORDSON
106A-9	—	3/8" NPS	10660-NY	DEVILBISS
106A-10	225-10	3/4"-20	19079-NY	BINKS 50
106A-11	—	M18 x 1 метрич.	7894-NY	ATLAS COPCO
106A-12	—	3/8" NPS	7894-NY	SPEE-FLO
106A-13	—	M18 x 1 метрич.	7894-NY	—
106A-14	—	1"-14	9632-NY	SPRAYING SYSTEMS CO. 44 AUA
106A-15	—	1 1/16"-16	12552-NY	BINKS 43
106A-16	—	5/8"-14 BSPP	11918-NY	—
106A-17	225-17	1 1/16"-16	13358-NY	WAGNER

### РАЗМЕРЫ И ВЕС

Стандарт	Тип форсунки	A (мм)	B (мм)	Вес (кг)
	106A	137	54	0,24
	225	62	51	0,12

Все данные основаны на самом большом/тяжелом варианте исполнения каждого типа.

### СХЕМА ЗАКАЗА

УЗЕЛ ROTOCLEAN 106A (В СБОРЕ)	
НОМЕР ROTOCLEAN	УЗЕЛ ВКЛАДЫШ СОПЛА
<b>AA106A - 2 + RC 2F</b>	

УЗЕЛ ROTOCLEAN 225 (В СБОРЕ)	
НОМЕР ROTOCLEAN	РЕВЕРСИВНЫЙ ПЕРЕКЛЮЧАТЕЛЬ/ВКЛАДЫШ СОПЛА
<b>AA225 - 6 + 26081 - 813</b>	

