



КОНСТРУКТИВНЫЕ ОСОБЕННОСТИ И ПРЕИМУЩЕСТВА

- Мы предлагаем Вам системные решения от одного поставщика, отвечающие Вашим индивидуальным требованиям. Наши системы с воздуходувкой низкого давления дают равномерный, стабильный поток воздуха высокой мощности, обеспечивающий оптимальную производительность в технологических процессах обдува и сушки. Количество и длина воздуходувных трубок, размер щелевого отверстия, размер воздуходувки и необходимые принадлежности варьируются в зависимости от функций системы.
- Уникальные высокопроизводительные воздуходувные трубки WindJet.
- Необслуживаемая воздуходувка низкого давления с непосредственным приводом (компрессор не требуется).
 - Высокая экономичность, гарантированная производительность.
 - Стабильный, безыточный, не содержащий масла поток воздуха.
 - Надежная конструкция из литого алюминия или чугуна, в зависимости от размера.
 - Непосредственный привод мощностью 3,6/ 6/ 7,5/ 14,1 кВт; 50 или 60 Гц.
 - Предохранительный клапан, манометр, фильтр для воздухозаборника, арматура, адаптер для шлангов или трубопроводов включены в объем поставки.
 - Двигатели сертифицированы по UL, CE и CSA.
- Монтажные принадлежности и соединительные элементы для воздуходувной системы включены в объем поставки.
- Низкий уровень рабочего шума, не требуются дорогостоящие звукоизоляционные решения.
- Простой монтаж.

РЕКОМЕНДАЦИИ ПО ОПТИМИЗАЦИИ

- Рекомендации по оптимизации Вы найдете на стр. J2.

ОБЛАСТИ ПРИМЕНЕНИЯ

- Автомобильная промышленность
- Строительные материалы
- Электроника
- Пищевая промышленность и производство напитков
- Медицинские приборы
- Фосфатирование
- Обработка и отделка металлов
- Фармацевтическая промышленность
- Текстильная промышленность
- Промышленность по изготовлению резинотехнических изделий и шинная промышленность
- Метизная промышленность (кабель и проволока)

СМОТРИ ТАКЖЕ

- Принадлежности
 - Колено трубы 45° и 90°
 - Гибкие шланги и/или трубопроводы
 - Разветвления трубопровода (2-, 3- или 4-канальные)
 - Монтажные зажимы
 - Глушители шума
 - Соединительные муфты
- Каталог 224: Воздушные форсунки для сжатого воздуха и принадлежности
- Каталог 20
- Бюллетень 543 В-М и 575



ВОЗДУХОДУВНЫЕ ТРУБКИ WINDJET AIRKNIFE 50750



КОНСТРУКТИВНЫЕ ОСОБЕННОСТИ И ПРЕИМУЩЕСТВА

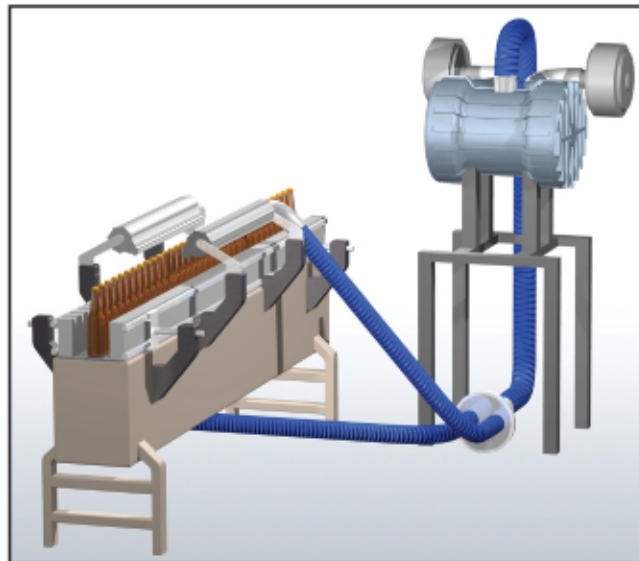
- Воздуходувные трубки WindJet могут поставляться также отдельно.
- Уникальная вытянутая ведущая кромка обеспечивает равномерный, регулируемый поток воздуха без образования пятен и засаливания.
- Благодаря «каплеобразной» форме создается поток воздуха с высокой безубыточной скоростью на выходе.
- Выполнены из коррозионностойкого анодированного алюминия или нержавеющей стали, что обеспечивает их продолжительный срок службы и высокую устойчивость.
- На выбор предлагаются два размера щелевых отверстий: 1,0 мм для более мощной струи воздуха и 1,5 мм для более высокой пропускной способности, с фланцевым соединением 3.
- Стандартные длины: 154, 305, 457, 610, 762 и 914 мм. Другие длины на заказ.

ВОЗДУШНАЯ ПУШКА AIR CANNON 55155



КОНСТРУКТИВНЫЕ ОСОБЕННОСТИ И ПРЕИМУЩЕСТВА

- Используется с воздуходувкой низкого давления.
- Очищает высокоскоростным потоком воздуха дыры и щели неровных деталей.
- Материал: анодированный алюминий или нержавеющая сталь 316SS.
- Поставляются три размера выходного отверстия: 12,7 мм/ 19,1 мм/ 25,4 мм.
- Встроенное промежуточное кольцо гарантирует легкое позиционирование.



Системы WindJet AirKnife используются, например, для сушки бутылок.

